

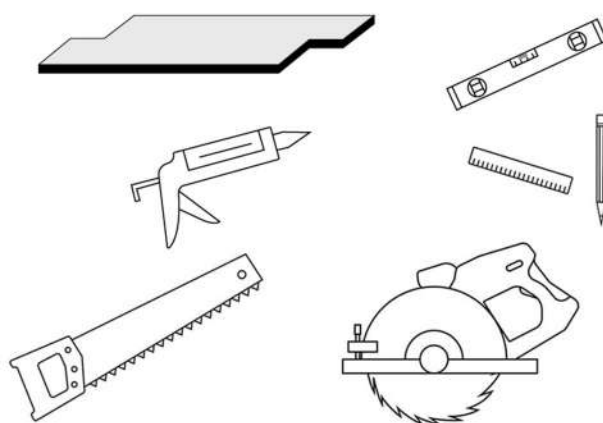
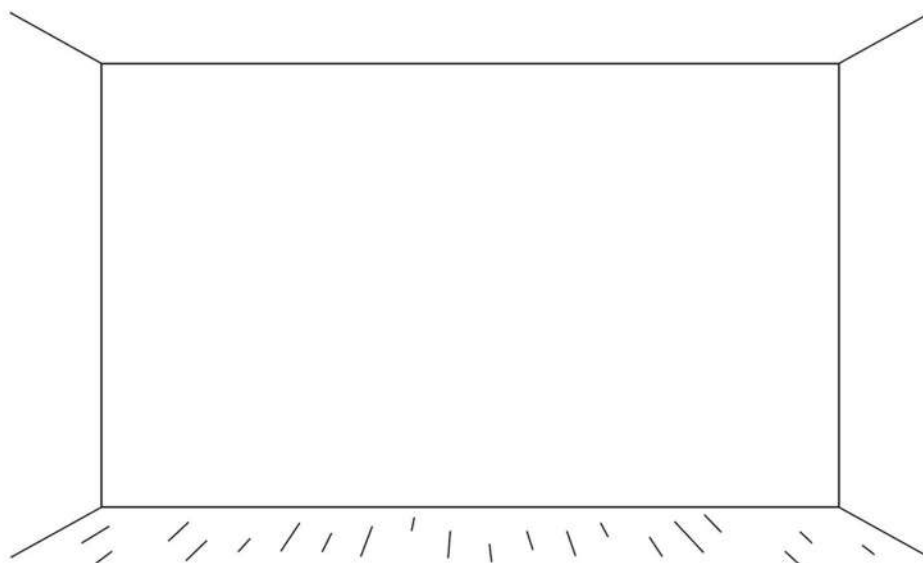


MANUEL D'INSTALLATION

Guide d'installation des
Parements Muraux en Bois
Étape par étape.



1. OUTILS NÉCESSAIRES



Pour réaliser vos travaux, vous aurez besoin de :

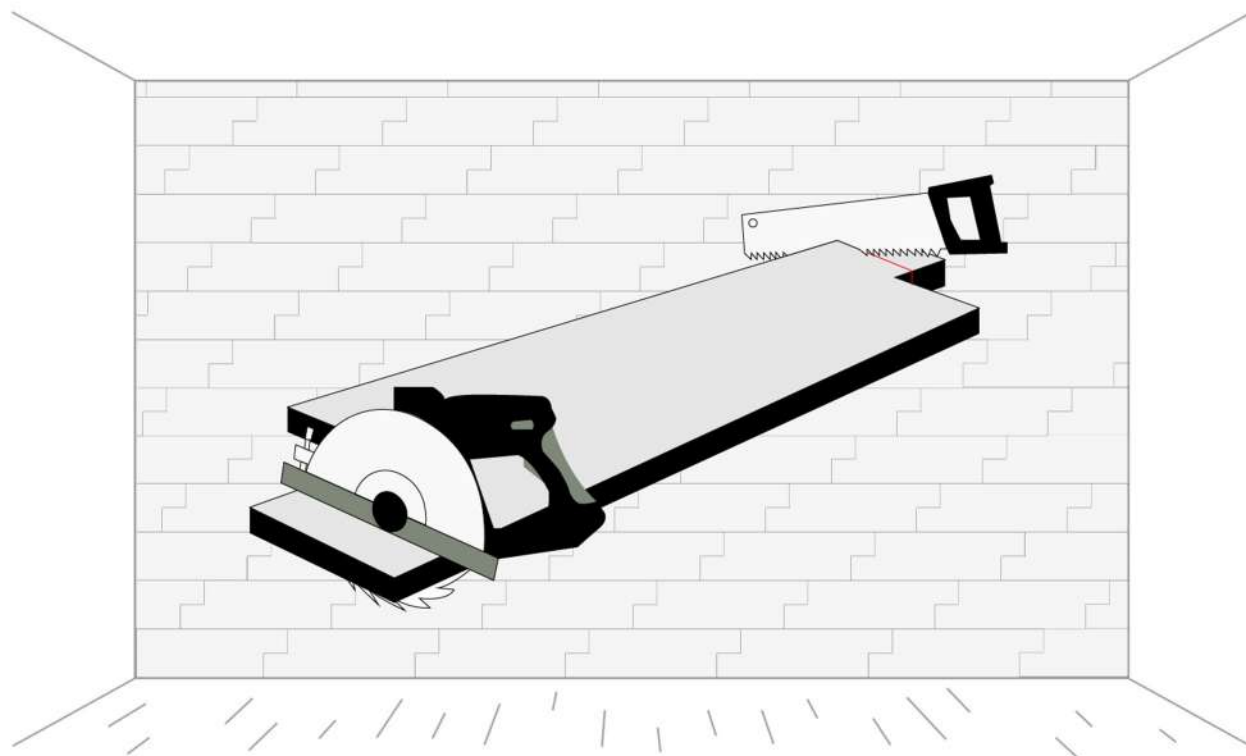
Marqueur et règle

Scie circulaire ou scie à bois

Colle mastic type Sikaflex Pro 11fc

Niveau à bulle

2. DÉCOUPER LE PREMIER PANNEAU



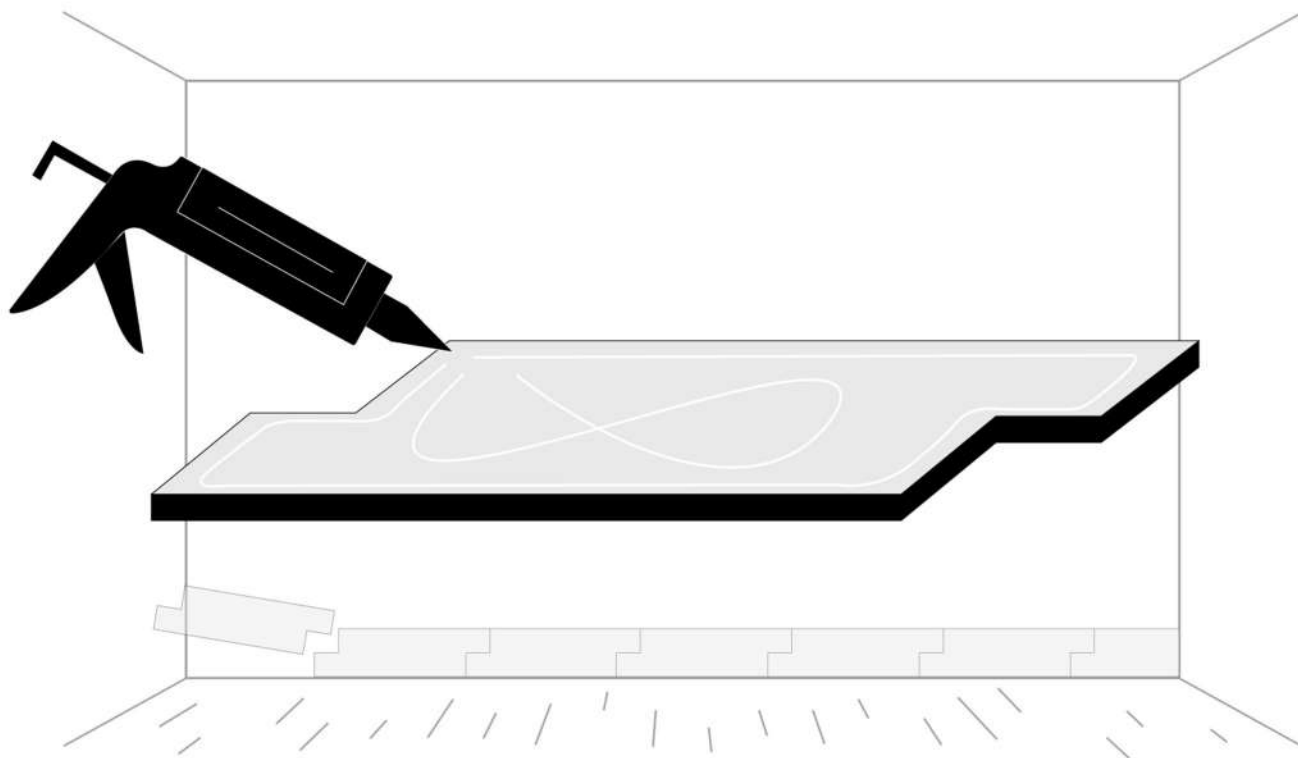
Afin de bien commencer la pose de vos parements muraux en bois ou en teck, découpez votre panneau.

Commencez votre installation par le coin inférieur droit de votre mur, pour une pose plus simple

Tracez alors votre ligne de découpe

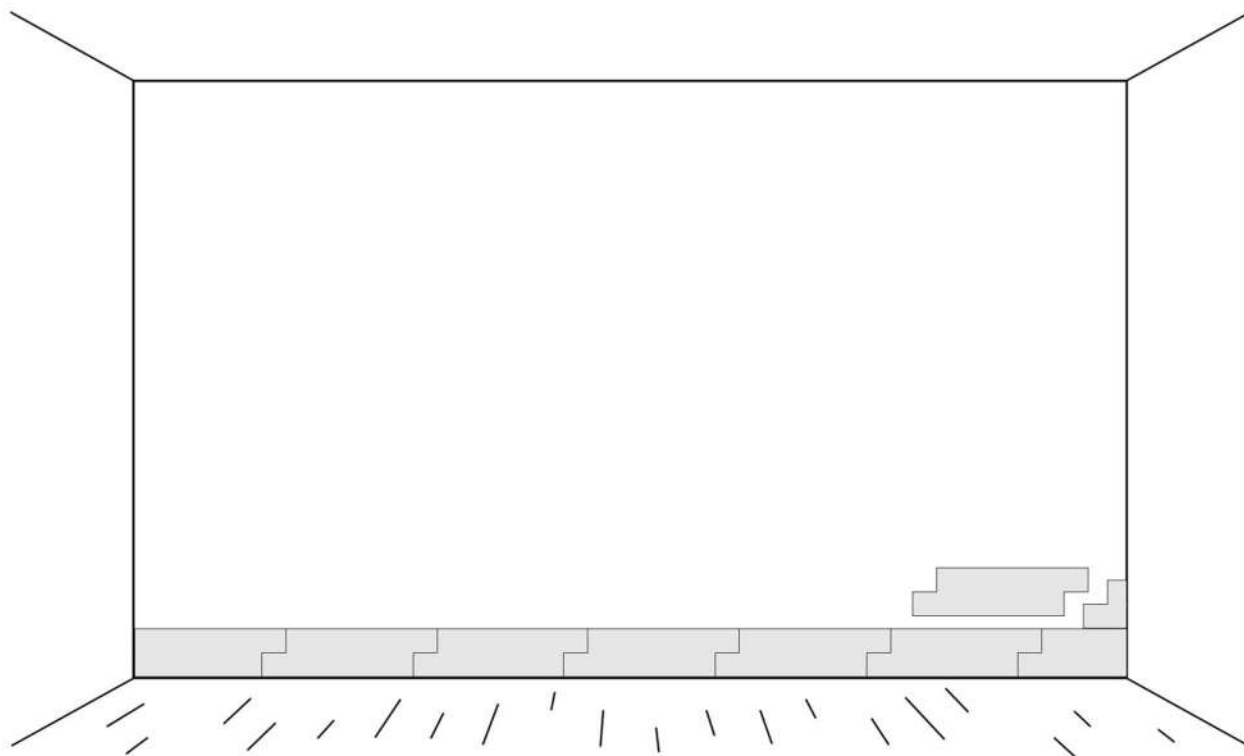
Utilisez une **scie circulaire pour une découpe nette**, ou une scie à bois si vous n'en disposez pas

3. COLLER UN PANNEAU



Pour coller le panneau, **disposez de la colle sur le côté plat (verso) au cordon**, en prenant soin de ne pas dépasser pour éviter de laisser apparaître du surplus sur la face visible

4. DISPOSER TOUS LES PANNEAUX



Installez votre panneau avec le niveau à bulle. Une fois le panneau à niveau, maintenez une pression sur celui-ci

Emboitez chaque panneau les uns dans les autres

Continuez votre pose sur toute la ligne

En bout de mur, **découpezle panneau et reportez la chute sur votre nouvelle ligne à l'opposé.** Pour la technique de découpe, reportez-vous à la deuxième étape.

FÉLICITATIONS !

Retrouvez notre tutoriel en ligne !



@wallin3d



info@wall-in.com

Vous avez maintenant fini votre installation.
Vous pouvez pleinement apprécier votre nouvel intérieur !

Si vous nécessitez plus d'informations quand à l'installation, n'hésitez pas à nous contacter.

**Nous serions aussi heureux de voir le rendu final !
N'hésitez surtout pas à nous envoyer des photos
par mail, ou de les partager sur les réseaux sociaux en nous mentionnant**

Profitez d'un repos bien mérité !